



BETRIEBSANLEITUNG
PLASMA-Schneidanlagen
BARRACUDA 45i/65i/105i/125i

REHM SCHWEISSTECHNIK



Inhaltsverzeichnis

1	Sicherheit	4
1.1	Sicherheitshinweise (Warnhinweise).....	4
1.2	Bestimmungsgemäße Verwendung	6
1.3	Vorhersehbare Fehlanwendung.....	6
1.4	Restrisiken	7
1.5	Qualifikation des Personals	7
1.6	Allgemeine Sicherheitshinweise	8
1.7	EMC-Maßnahme	10
1.8	Sicherheitskennzeichnung am Gerät	11
1.9	Sicherheitsdatenblätter.....	11
2	Technische Daten	12
3	Transport, Verpackung, Lagerung	14
3.1	Transport.....	14
3.2	Verpackung.....	14
3.3	Lagerung	14
4	Aufstellen und Anschluss	15
4.1	Aufstellungsbedingungen.....	15
4.2	Anschlussplan Plasmaschneidanlage.....	15
4.3	Netzanschluss	16
4.4	Gasanschluss	16
4.5	Anschluss des Plasmabrenners.....	16
4.6	Anschluss des Werkstücks	17
5	Beschreibung	18
5.1	Sicherheit	18
5.2	Funktion.....	18
5.3	Bedien- und Anzeigeelemente	19
5.4	Lieferumfang.....	23
5.5	Zubehör optional	23
6	Betrieb	24
6.1	Plasmaschneiden - Das Verfahren	24
6.2	Hinweise zum Plasmaschneiden	25
6.3	Meldungen	25
6.4	Schnittstelle BARRACUDA 125i	26
6.5	Arbeiten mit der Plasmaschneidanlage	27
6.6	Betriebstechniken.....	28
7	Störungstabelle	29
8	Pflege und Wartung	31
8.1	Wartung des Plasmabrenners.....	31
8.2	Wartung des Plasmaschneidgeräts.....	31
8.3	Reinigung des Geräteinneren	32
9	Ersatzteile	33
9.1	Ersatzteilbestellung.....	33
10	Elektro-Schaltpläne	34
11	EU-Konformitätserklärung	36
12	Anhang	37
12.1	Urheberrecht.....	37
12.2	Lagerung	37
12.3	Entsorgungshinweis / Wiederverwertungsmöglichkeiten	37
12.4	Entsorgung über kommunale Sammelstellen	38
13	Produktbeobachtung	39

Vorwort

Sehr geehrter Kunde,
vielen Dank für den Kauf der **REHM**-Plasma-Schneidanlage.

REHM Geräte bieten ein Höchstmaß an Qualität, technisch optimale Lösungen und überzeugen durch ein herausragendes Preis-Leistungs-Verhältnis. Ständige Weiterentwicklungen und Produktinnovationen gewähren jederzeit einen aktuellen Stand an Technik und Sicherheit.

Vor Inbetriebnahme lesen Sie bitte diese Betriebsanleitung gründlich durch und machen Sie sich mit dem Plasma Schneidgerät vertraut. Stellen Sie auch sicher, dass alle Personen, die das Plasma Schneidgerät bedienen, immer vorher die Betriebsanleitung gelesen und verstanden haben. Bewahren Sie diese Betriebsanleitung sorgfältig im Bereich des Plasma Schneidgeräts auf.

Informationen

Die Betriebsanleitung enthält Angaben zur sicherheitsgerechten und sachgemäßen Installation, Bedienung und Wartung des Plasma Schneidgeräts. Die ständige Beachtung aller in diesem Handbuch enthaltenen Hinweise gewährleistet die Sicherheit von Personen und dem Plasma Schneidgerät.

Das Handbuch legt den Bestimmungszweck des Plasma Schneidgeräts fest und enthält alle erforderlichen Informationen zu dessen wirtschaftlichen Betrieb sowie dessen langer Lebensdauer.

Im Abschnitt Wartung sind alle Wartungsarbeiten und Funktionsprüfungen beschrieben, die vom Benutzer regelmäßig durchgeführt werden müssen.

Die im vorliegenden Handbuch vorhandenen Abbildungen und Informationen können gegebenenfalls vom aktuellen Bauzustand Ihres Plasma Schneidgeräts abweichen. Als Hersteller sind wir ständig um eine Verbesserung und Erneuerung der Produkte bemüht, deshalb können Veränderungen vorgenommen werden, ohne dass diese vorher angekündigt werden. Die Abbildungen des Plasma Schneidgeräts können sich in einigen Details von den Abbildungen in dieser Anleitung unterscheiden, dies hat jedoch keinen Einfluss auf die Bedienbarkeit des Plasma Schneidgeräts.

Aus den Angaben und Beschreibungen können deshalb keine Ansprüche hergeleitet werden. Änderungen und Irrtümer behalten wir uns vor!

Ihre Anregungen hinsichtlich dieser Betriebsanleitung sind ein wichtiger Beitrag zur Optimierung unserer Arbeit, die wir unseren Kunden bieten. Wenden Sie sich bei Fragen oder im Falle von Verbesserungsvorschlägen an unseren Service.

Sollten Sie nach dem Lesen dieser Betriebsanleitung noch Fragen haben oder können Sie ein Problem nicht mit Hilfe dieser Betriebsanleitung lösen, setzen Sie sich bitte mit Ihrem Fachhändler in Verbindung.

REHM GmbH u. Co. KG Schweißtechnik




BARRACUDA 45i

BARRACUDA 125i

1 Sicherheit

Konventionen der Darstellung

- gibt zusätzliche Hinweise

-  fordert Sie zum Handeln auf

- Aufzählungen

Dieser Teil der Betriebsanleitung

- erklärt Ihnen die Bedeutung und die Verwendung der in dieser Betriebsanleitung verwendeten Warnhinweise,
- legt die bestimmungsgemäße Verwendung des Gerätes fest,
- weist Sie auf Gefahren hin, die bei Nichtbeachtung dieser Anleitung für Sie und andere Personen entstehen könnten,
- informiert Sie darüber, wie Gefahren zu vermeiden sind.

Beachten Sie ergänzend zur Betriebsanleitung




- die zutreffenden Gesetze und Verordnungen,
- die gesetzlichen Bestimmungen zur Unfallverhütung,
- die Verbots-, Warn- und Gebotsschilder.

Bewahren Sie die Dokumentation stets in der Nähe des Gerätes auf.

1.1 Sicherheitshinweise (Warnhinweise)

Gefahren-Klassifizierung

Wir teilen die Sicherheitshinweise in verschiedene Stufen ein. Die untenstehende Tabelle gibt Ihnen eine Übersicht über die Zuordnung von Symbolen (Piktogrammen) und Signalwörtern zu der konkreten Gefahr und den (möglichen) Folgen.

Piktogramm	Signalwort	Definition/Folgen
	GEFAHR!	Unmittelbare Gefährlichkeit, die zu einer ernsten Verletzung von Personen oder zum Tode führen wird.
	WARNUNG!	Risiko: eine Gefährlichkeit könnte zu einer ernsten Verletzung von Personen oder zum Tode führen.
	VORSICHT!	Gefährlichkeit oder unsichere Verfahrensweise, die zu einer Verletzung von Personen oder einem Eigentumsschaden führen könnte.
	ACHTUNG!	Situation, die zu einer Beschädigung des Plasma Schneidgeräts sowie zu sonstigen Schäden führen könnte. Kein Verletzungsrisiko für Personen.
	Information	Anwendungstips und andere wichtige/nützliche Informationen und Hinweise. Keine gefährlichen oder schadenbringenden Folgen für Personen oder Sachen.

Piktogramme, die auf konkrete Gefahren hinweisen



Allgemeine Gefahr



Gefährliche elektrische Spannung



Gefahr für Handverletzungen



Warnung vor heißer Oberfläche



Warnung vor automatischem Anlauf



Warnung Stolpergefahr!



Warnung Kippgefahr!



Warnung schwebende Lasten!



Warnung Brandgefahr!

Piktogramme, die auf Gebote/Verbote hinweisen



Verboten für Träger von Herzschrittmachern!



Gehörschutz tragen!



Vor Inbetriebnahme Betriebsanleitung lesen!



Netzstecker ziehen!



Schutzbrille tragen!



Schutzhandschuhe tragen!



Sicherheitsschuhe tragen!



Schutzanzug tragen!

1.2 Bestimmungsgemäße Verwendung

Die Plasmaschneidergeräte BARRACUDA 45i, 65i, 105i und 125i sind zum Lichtbogenschneiden von Stahl, rostfreiem Stahl, Aluminium und sonstigen leitenden Materialien, mit Hilfe von Druckluft, geeignet.

Die Plasmaschneidergeräte sind für den professionellen Einsatz konzipiert und dürfen daher ausschließlich von qualifiziertem Personal verwendet werden, im Einklang mit dieser Betriebsanleitung.

Teil der bestimmungsgemäßen Verwendung ist, dass Sie

- die Betriebsanleitung beachten,
- die Inspektions- und Wartungsanweisungen einhalten.

1.3 Vorhersehbare Fehlanwendung

- Verwendung in Bereichen mit Gefahrstoffen, Explosionsrisiko oder Brandgefahr.
- Verwendung zum Erhitzen von Gegenständen oder Flüssigkeiten.
- Verwendung zum Bearbeiten von nichtmetallischen Produkten.
- Verwendung zum Entzünden von Brennstoffen.

WARNUNG!

Diese Klasse A Schweißeinrichtung ist nicht für den Gebrauch in Wohneinrichtungen vorgesehen, in denen die Stromversorgung über ein öffentliches Niederspannungssystem erfolgt. Es kann, sowohl durch leitungsgebundene als auch abgestrahlte Störungen, möglicherweise schwierig sein, in diesen Bereichen elektro- magnetische Verträglichkeit zu gewährleisten.



Wird das Plasmaschneidergerät anders als unter „1.2 Bestimmungsgemäße Verwendung“ angeführt eingesetzt, oder ohne Genehmigung der Firma REHM GMBH & Co KG verändert, wird das Plasmaschneidergerät nicht mehr bestimmungsgemäß eingesetzt.

WARNUNG!

Bei nicht bestimmungsgemäßer Verwendung des Gerätes

- **entstehen Gefahren für das Personal,**
- **werden das Gerät und weitere Sachwerte des Betreibers gefährdet,**
- **kann die Funktion des Gerätes beeinträchtigt sein.**



Wir übernehmen keine Haftung für Schäden aufgrund einer nicht bestimmungsgemäßen Verwendung.

Jede über die bestimmungsgemäße Verwendung hinausgehende oder andersartige Benutzung gilt als Fehlgebrauch. Um Fehlgebrauch zu vermeiden, muss die Betriebsanleitung vor Erstinbetriebnahme gelesen und verstanden werden.

Das Bedienpersonal muss qualifiziert sein.

ACHTUNG!

Umbauten und Veränderungen des Plasma Schneidgeräts sind verboten! Sie gefährden Menschen und können zur Beschädigung des Plasma Schneidgeräts führen.



Der nicht bestimmungsgemäße Gebrauch des Plasma Schneidgeräts sowie die Missachtung der Sicherheitsvorschriften oder der Bedienungsanleitung schließen eine Haftung des Herstellers für darauf resultierende Schäden an Personen oder Gegenständen aus und bewirken ein Erlöschen des Garantieanspruches!

Gefahr bei Fehlgebrauch!

Ein Fehlgebrauch des Plasma Schneidgeräts kann zu gefährlichen Situationen führen.

- ☞ Das Plasma Schneidgerät nur in dem Leistungsbereich betreiben, der in den Technischen Daten aufgeführt ist.
- ☞ Niemals die Sicherheitseinrichtungen umgehen oder außer Kraft setzen.
- ☞ Das Plasma Schneidgerät nur in technisch einwandfreiem Zustand betreiben.
- ☞ Nur Original-Ersatzteile verwenden.

1.4 Restrisiken

Das Plasma Schneidgerät entspricht dem Stand der Technik.

Dennoch bleiben noch Restrisiken bestehen, auch wenn die einschlägigen Sicherheitsbestimmungen eingehalten werden:

- Augenschäden bei Verwendung von defektem oder ungeeignetem Augenschutz.
- Schädigung der Atemwege beim Einatmen von Dämpfen
- Elektrischer Schlag bei defekter Elektroisolation oder durch Feuchtigkeit
- Verbrennungen der oberen Gliedmaßen bei Verwendung ungeeigneter Handschuhe
- Beschädigung des Werkstücks bei nicht ausreichender Qualifikation oder Erfahrung des Anwenders.

Bei Bedienung und Instandhaltung des Plasma Schneidgeräts durch nicht ausreichend qualifiziertes Personal können durch falsche Bedienung oder unsachgemäße Instandhaltung Gefahren von dem Plasma Schneidgerät ausgehen.

INFORMATION!

Alle Personen, die mit dem Plasma Schneidgerät zu tun haben, müssen

- die erforderliche Qualifikation besitzen,
- diese Betriebsanleitung genau beachten.



1.5 Qualifikation des Personals

Zielgruppe

Diese Anleitung wendet sich an

- die Betreiber,
- die Bediener,
- das Personal für Instandhaltungsarbeiten.

Deshalb beziehen sich die Warnhinweise sowohl auf die Bedienung als auch auf die Instandhaltung des Plasma Schneidgeräts.

Legen Sie klar und eindeutig fest, wer für die verschiedenen Tätigkeiten an dem Plasma Schneidgerät (Bedienen, Warten und Instandsetzen) zuständig ist.

Unklare Kompetenzen sind ein Sicherheitsrisiko!

In dieser Anleitung werden die im Folgenden aufgeführten Qualifikationen der Personen für die verschiedenen Aufgaben benannt:

Bediener

Der Bediener wurde in einer Unterweisung durch den Betreiber über die ihm übertragenen Aufgaben und möglichen Gefahren bei unsachgemäßem Verhalten unterrichtet. Aufgaben, die über die Bedienung im Normalbetrieb hinausgehen, darf der Bediener nur ausführen, wenn dies in dieser Anleitung angegeben ist und der Betreiber ihn ausdrücklich damit betraut hat.

Elektrofachkraft

Die Elektrofachkraft ist aufgrund ihrer fachlichen Ausbildung, Kenntnisse und Erfahrungen sowie Kenntnis der einschlägigen Normen und Bestimmungen in der Lage, Arbeiten an elektrischen Anlagen auszuführen und mögliche Gefahren selbstständig zu erkennen und zu vermeiden.

Die Elektrofachkraft ist speziell für das Arbeitsumfeld, in dem sie tätig ist, ausgebildet und kennt die relevanten Normen und Bestimmungen.

Fachpersonal

Fachpersonal ist aufgrund seiner fachlichen Ausbildung, Kenntnisse und Erfahrung sowie Kenntnis der einschlägigen Bestimmungen in der Lage, die ihm übertragenen Arbeiten auszuführen und mögliche Gefahren selbstständig zu erkennen und zu vermeiden.

Unterwiesene Person

Die unterwiesene Person wurde in einer Unterweisung durch den Betreiber über die ihr übertragenen Aufgaben und möglichen Gefahren bei unsachgemäßem Verhalten unterrichtet.

Autorisierte Personen

WARNUNG!

Bei unsachgemäßem Bedienen und Warten des Plasma Schneidgeräts entstehen Gefahren für Menschen, Gegenstände und Umwelt.



Nur autorisierte Personen dürfen mit dem Plasma Schneidgerät arbeiten!

Autorisierte Personen für die Bedienung und Instandhaltung sind die eingewiesenen und geschulten Fachkräfte des Betreibers und des Herstellers.

Der Betreiber muss

- das Personal schulen,
- das Personal in regelmäßigen Abständen (mindestens einmal jährlich) unterweisen über
 - alle das Plasma Schneidgerät betreffenden Sicherheitsvorschriften,
 - die Bedienung,
 - die anerkannten Regeln der Technik,
- den Kenntnisstand des Personals prüfen,
- die Schulungen/Unterweisungen dokumentieren,
- die Teilnahme an den Schulungen/Unterweisungen durch Unterschrift bestätigen lassen,
- kontrollieren, ob das Personal sicherheitsbewusst arbeitet und die Betriebsanleitung beachtet.

Der Bediener muss

- eine Ausbildung über den Umgang mit dem Plasma Schneidgerät erhalten haben,
- die Funktion und Wirkungsweise kennen,
- vor der Inbetriebnahme
 - die Betriebsanleitung gelesen und verstanden haben,
 - mit allen Sicherheitseinrichtungen und -vorschriften vertraut sein.

1.6 Allgemeine Sicherheitshinweise

FOLGENDES IST ZU BEACHTEN:

- Das Plasma Schneidgerät vor der Inbetriebnahme auf äußerlich erkennbare Schäden und Mängel überprüfen. Mängel und Schäden müssen sofort behoben werden.
- Schützen Sie das Plasma Schneidgerät vor Nässe.
- Das Plasma Schneidgerät niemals verwenden in Umgebungen,
 - die unbekannte Substanzen enthalten.
 - mit Explosionsrisiko oder Brandgefahr.
 - mit schlechter Belüftung.
- Arbeiten Sie nie unter Einfluss von konzentrationsstörenden Krankheiten, Übermüdung, Drogen, Alkohol oder Medikamenten.
- Halten Sie die Lufteintritts- und Austrittsöffnung frei.
- Verwenden Sie keine aggressiven Reinigungsmittel zur Reinigung des Plasma Schneidgeräts.
- Reparaturen dürfen nur von qualifizierten Personen durchgeführt werden.
- Benutzen Sie nur Original-Ersatzteile und Zubehör.



Elektrische Spannung

- Berühren Sie keine Teile, die unter Spannung stehen.
- Trennen Sie das Gerät von der Stromversorgung, bevor Sie Eingriffe daran vornehmen.



- Isolieren Sie sich vom zu schneidenden Werkstück und vom Boden; tragen Sie isolierende Handschuhe und Kleidung.
- Arbeiten Sie nicht mit beschädigten oder schlecht angeschlossenen Kabeln oder mit lockeren Massekabeln.
- Halten Sie die Arbeitskleidung und den Körper trocken.
- Arbeiten sie nicht in feuchten oder nassen Umgebungen.
- Lehnen Sie nicht den Körper gegen das zu schneidende Werkstück.
- Schützen Sie die Versorgungsanlage durch einen thermo-magnetischen Schalter (Sicherung) mit geeigneter Leistung, nach Möglichkeit in der Nähe des Gerätes.
- Benutzen Sie das Gerät nicht, wenn Bauteile oder Schutzvorrichtungen entfernt worden sind.
- Stellen Sie sicher, dass die Versorgungsanlage eine ordnungsgemäße Erdung aufweist.
- Achten Sie darauf, dass das Plasmaschneidergerät immer sicher steht, so dass es nicht herunterfallen kann. Verwenden Sie beim Arbeiten in großen Höhen eine Fallsicherung.
- Schalten Sie das Plasmaschneidergerät immer erst dann an, wenn alle Kabel korrekt angeschlossen sind.
- Achten Sie darauf, dass alle Zubehörteile korrekt angeschlossen sind, und achten Sie stets auf einen korrekten Masseanschluss.

Explosionsgefahr

- Stellen Sie sicher, dass keine zündfähigen Materialien in der Nähe des Arbeitsbereichs sind.
- Achten Sie auf zündfähige Gasgemische im Arbeitsbereich (Lüftung und Absaugung).
- Schneiden Sie niemals Behälter, die zündfähige oder brennbare Stoffe enthalten.
- Beim Schneiden von Aluminium achten Sie darauf, dass sich beim Verwenden von Wasserschneidmaschinen und Unterwasserplasmaschneiden, Wasserstoffatome im Aluminium einlagern. Eingelagerter Wasserstoff kann zu Explosionen führen.
- Halten Sie die Druckmindererfunktionstauglich.
- Schneiden Sie nicht in Umgebungen, die Staub, Gas oder explosive Dämpfe aufweisen.



Brandgefahr

- Stellen Sie sicher, dass keine brennbaren, zündfähigen Materialien in der Nähe des Arbeitsbereichs sind.
- Halten Sie geeignete Löschmittel bereit.
- Vermeiden Sie eine Ausbreitung von offenem Feuer aufgrund von Funken, Schlacken und glühendem Material.
- Stellen Sie sicher, dass sich in der Nähe des Arbeitsbereiches Brandschutzvorrichtungen befinden.
- Entfernen Sie entzündliche Materialien und Brennstoffe aus dem Arbeitsbereich.



Verbrennungen

- Schützen Sie ihren Körper durch das Tragen von feuerfester Schutzkleidung (Handschuhe, Kopfbedeckung, Schuhe und Masken usw.) gegen Verbrennungen und ultraviolette Strahlung).
- Sich bewegende Teile oder thermische Teile können ihre Körper schädigen oder anderen Leuten Schaden zufügen.
- Tragen Sie eine Maske.
- Halten Sie die Spitze der Elektrode vom eigenen Körper und dem anderer Personen fern.
- Tragen Sie keine Kontaktlinsen, durch die starke Hitze, die der Lichtbogen abgibt, könnten Sie sich mit der Hornhaut verschmelzen.
- Stellen Sie sicher, dass sich in der Nähe des Arbeitsbereichs Erste-Hilfe-Material befindet.
- Wechseln Sie das Fenster der Maske aus, wenn es beschädigt oder für die auszuführende Schneidarbeit ungeeignet ist.
- Warten Sie ab, bis die bearbeiteten Teile abgekühlt sind, bevor Sie sie in die Hand nehmen.
- Der Lichtbogen wirft Spritzer und Funken. Tragen Sie stets öl freie Schutzkleidung wie etwa Lederhandschuhe, aufschlaglose Hosen und hohe Schuhe. Decken Sie die Haare mit einer Mütze ab.



Träger von Herzschrittmachern

- Magnetfelder von Starkstromkreisen können die Funktion von Herzschrittmachern beeinflussen.
- Personen, die lebenswichtige elektronische Geräte dieser Art tragen, müssen den Arzt konsultieren, bevor sie sich in Bereichen aufhalten, in denen solche Plasmaschneidgeräte vorhanden sind.



Strahlung

- Plasmastrahlung kann zu Schädigung des Augenlichts sowie zu Verbrennungen führen. Plasmastrahlung erzeugt starkes ultraviolettes sowie infrarotes Licht.
- Der Schneidlichtbogen erzeugt Strahlungen, die Augen verletzen und Verbrennungen der Haut verursachen können; Benutzen Sie entsprechende Schutzvorrichtungen.



Dämpfe und Gase

- Beim Plasmaschneiden entstehen gesundheitsgefährdende Gase:
- Vermeiden Sie das Einatmen der Schadstoffe.
- Während des Schneidvorgangs, den Kopf möglichst weit entfernt halten.
- Sorgen Sie für ausreichend Belüftung, Absaugung oder falls erforderlich Atemluftzuführung.
- Die Art der entstehenden Dämpfe und Gase wird durch das Grundmaterial, Beschichtung etc. bestimmt.
- Besondere Vorsicht ist geboten, wenn der zu schneidende Werkstoff folgende Elemente beinhaltet:
 - Antimon, Chrom, Quecksilber, Beryllium, Arsen, Kobalt, Nickel, Blei, Silber, Selen, Kupfer, Barium, Cadmium, Mangan und Vanadium.
- Verwenden Sie am besten Schneidische mit Absaugung.
- Chlorid haltige Reinigungsmittel können beim Plasmaschneiden phosgene Gase bilden (Giftgas). Stellen Sie vor dem Schneiden sicher, dass sich keine Rückstände auf der Werkstückoberfläche befinden.
- Niemals in brand- oder explosionsgefährdeten Bereichen schneiden.



Elektromagnetische Störungen

- Das Plasmaschneidergerät entspricht den Normen zur elektromagnetischen Störungsemission und eignet sich für den Einsatz in industriellen Umgebungen.
- Es muss jedoch berücksichtigt werden, dass die folgenden Störungen auftreten können, und in diesen Fällen müssen entsprechende Maßnahmen ergriffen werden.
 - Datenübertragungssysteme
 - Kommunikationen
 - Steuerung
 - Sicherheitsgeräte
 - Kalibrierungs- und Messgeräte



1.7 EMC Maßnahme

In einer Ausnahmesituation kann der angegebene Bereich betroffen sein, obwohl die Norm des Strahlungsgrenzwertes eingehalten wurde (z.B.: Wird ein Gerät, das leicht durch Elektromagnetismus beeinflusst wird, am Installationsort verwendet, oder es gibt Radio oder Fernseher in der Nähe des Installationsort). Unter diesen Umständen sollte der Anwender einige geeignete Vorkehrungen treffen, um Interferenzen zu beseitigen.



In Anlehnung an die inländischen und internationalen Standards, müssen die umgebenden Geräte auf die elektromagnetische Situation und Antistörungsfähigkeiten überprüft werden:

- Sicherung
- Stromleitung, Signalübertragungsleitung und Datenübertragungskabel
- Datenverarbeitungs-ausrüstung und Telekommunikations-ausrüstung
- Inspektions- und Kalibrierungsgeräte

1.8 Sicherheitskennzeichnung am Gerät





HINWEIS:

Beschädigte oder fehlende Sicherheitssymbole an dem Plasmaschneidgerät können zu Fehlhandlungen durch Personen- und Sachschäden führen. Die an der Maschine angebrachten Sicherheitssymbole dürfen nicht entfernt werden. Beschädigte Sicherheitssymbole sind umgehend zu ersetzen.



Folgendes ist zu beachten:

- Den Anweisungen der Sicherheitskennzeichnung an dem Gerät sind unter allen Umständen Folge zu leisten. Kommt es im Zuge der Lebensdauer des Geräts zum Verblässen oder zu Beschädigungen der Sicherheitskennzeichnung, sind unverzüglich neue Schilder anzubringen.
- Ab dem Zeitpunkt, an dem die Schilder nicht auf den ersten Blick sofort erkenntlich und begreifbar sind, ist das Gerät bis zum Anbringen der neuen Schilder außer Betrieb zu nehmen.

<p>Elektroschock / Electric Shock</p>  <p>Ein elektrischer Schock kann tödlich sein. Das Berühren von spannungsführenden Teilen kann zu schwerwiegenden Schocks oder Verbrennungen führen. Achten Sie auf den fehlerlosen Anschluss aller Teile und einen korrekten Masseanschluss. Stellen Sie sicher, dass sich immer eine Isolierung zwischen Ihrem Körper und dem Werkstück befindet und vermeiden Sie jeglichen Kontakt spannungsführender Teile mit bloßen Händen. Tragen Sie trockene, isolierende Schutzkleidung während des Schweißens und bedienen Sie die Maschine nie bei offenem Gehäuse.</p> <p><i>Electric shock: It can kill. Touching live electrical parts can cause fatal shocks or severe burns. Incorrectly installed or improperly grounded equipment is dangerous. The operator should keep the work piece insulated from himself/herself. Avoid all contact with live electrical parts of the welding circuit, electrodes and wires with bare hands. The operator must wear dry welding gloves while he/she performs the welding task. Do not operate with panels removed.</i></p>	<p>Lichtbögen / Arc rays</p>  <p>Für Augen und Haut stellen Lichtbögen eine besondere Gefahr da. Tragen Sie während des Schweißens immer einen Schweißschutzhelm mit passendem Schweißschutzfilter und entsprechende Schutzkleidung wie Schweißhandschuhe.</p> <p><i>Arc rays are harmful to people's eyes and skin. Always wear a welding helmet with correct shade or filter lens and suitable protective clothing including welding gloves whilst the welding operation is performed.</i></p>
<p>Schweißspritzer / Welding sparks</p>  <p>Schweißspritzer können Feuer und Explosionen auslösen. Schweißen Sie nicht in der Nähe von entflammaren Materialien oder an Behältnissen, welche brennbares Material enthalten.</p> <p><i>Welding sparks can cause fire or explosion. Do NOT weld near flammable material. Do NOT weld on containers which have held flammable material.</i></p>	<p>Dämpfe und Gase / Fumes & Gases</p>  <p>Beim Schweißen entstehen gesundheitsgefährdende Dämpfe und Gase. Versuchen Sie Ihren Kopf während des Schweißens so weit wie möglich von den Dämpfen fern zu halten. Sorgen Sie für eine ausreichende Belüftung, eine Absaugung oder eine Atemluftzuführung um diese aus Ihrer Atemluft fern zu halten.</p> <p><i>Welding causes fumes and gases that can be dangerous to your health. Keep your head out of fumes. Use enough ventilation or exhaust at the arc, or both, to keep fumes and gases from your breathing zone and general area.</i></p>




Abb. 1-1: Sicherheitskennzeichnungen am Plasmaschneidgerät

1.9 Sicherheitsdatenblätter

Sicherheitsdatenblätter zu Gefahrgut erhalten Sie von Ihrem Fachhändler.

2 Technische Daten

2.1 Tabelle

Parameter	BARRACUDA 45i	BARRACUDA 65i	BARRACUDA 105i	BARRACUDA 125i
Länge x Breite x Höhe	490x150x290 mm	740x260x484 mm	740x260x484 mm	740x260x484 mm
Gewicht (mit Brenner)	8,1 kg	26,5 kg	32,1 kg	32,4 kg
Anschlussspannung	110/230V	400V	400V	400V
Phasen / Stromart / Netzfrequenz	1 / AC / 50/60 Hz	3 / AC / 50/60 Hz	3 / AC / 50/60 Hz	3 / AC / 50/60 Hz
Stromaufnahme	31,8 A (110V) / 20 A (230V)	16,7 A	27,3 A	34,1 A
Erforderliche Generatorleistung	>4,8 kVA	>12,5 kVA	>18,9 kVA	>25 kVA
Netzstecker	16 A	16 A	32 A	32 A
Anschlusskabellänge	4 m	4 m	4 m	4 m
Schutzart	IP21S	IP21S	IP21S	IP21S
Isolationsklasse	H	H	H	H
Norm / Kennzeichnung	EN 60974-1:2012, EN 60974-10:2014 / CE			
EMV-Klasse	A	A	A	A
Leerlaufspannung	328 V (110V) / 327 V (230V)	297 V	387 V	387 V
Arbeitstemperatur	-10~40 °C	-10~40 °C	-10~40 °C	-10~40 °C
Einstellbereich Plasma	20-30 A (110V) / 20-40 A (230V)	20-65 A	20-100 A	20-120 A
Einschaltdauer Plasma	30% (110V) / 35% (230V)	90%	60%	60%
Spannung bei ED 100% 40°C Plasma	88 V (110V) / 92 V (230V)	104 V	106 V	118 V
Strom bei ED 100% 40°C Plasma	20 A (110V) / 30 A (230V)	61 A	65 A	95 A
Leistungsaufnahme Plasma	4,8 kVA	7,8 kVA	11 kVA	17,5 kVA
Brennerausführung (Anschluss)	ErgoCut S65 (Eurozentral- anschluss I)	PlusCut 85 (Trafimector)	PlusCut 105 (Trafimector)	PlusCut 105 (Trafimector)
Luftbedarf	100 l/min	250 l/min	250 l/min	250 l/min
Betriebsdruck	4,0 bar	5,0 bar	5,0 bar	5,0 bar
Leistungsfaktor	0,99 cos phi	0,65 cos phi	0,78 cos phi	0,7 cos phi

Schnittkapazitäten Plasmaschneiden BARRACUDA

Maschine/ Brenner	Unlegierter Stahl (Fe)		Aluminium (Al)		Edelstahl (CrNi)	
	Trennschnitt	Qualitätsschnitt	Trennschnitt	Qualitätsschnitt	Trennschnitt	Qualitätsschnitt
BARRACUDA® 45i ErgoCut S65	15 mm	10 mm	18 mm	16 mm	15 mm	15 mm
BARRACUDA® 65i PlusCut 85	30 mm	25 mm	22 mm	20 mm	30 mm	25 mm
BARRACUDA® 105i PlusCut 105	45 mm	35 mm	36 mm	30 mm	40 mm	35 mm
BARRACUDA® 125i PlusCut 105	50 mm	40 mm	40 mm	35 mm	45 mm	40 mm

3 Transport, Verpackung, Lagerung

3.1 Transport

Überprüfen Sie das Plasmaschneidgerät nach Anlieferung auf sichtbare Transportschäden. Sollten Sie Schäden am Plasmaschneidgerät entdecken, melden Sie diese unverzüglich dem Transportunternehmen beziehungsweise dem Händler.

3.2 Verpackung

Alle verwendeten Verpackungsmaterialien und Packhilfsmittel des Plasma Schneidgerätes sind recyclingfähig und müssen grundsätzlich der stofflichen Wiederverwertung zugeführt werden.

Verpackungsbestandteile aus Karton geben Sie zerkleinert zur Altpapiersammlung.

Die Folien sind aus Polyethylen (PE) und die Polsterteile aus Polystyrol (PS). Diese Stoffe geben Sie an einer Wertstoffsammelstelle ab oder an das für Sie zuständige Entsorgungsunternehmen.

3.3 Lagerung

Das Plasmaschneidgerät muss in geschlossenen, trockenen und gut belüfteten aufgestellt werden. Es darf keiner Feuchtigkeit oder intensiver Sonnenbestrahlung ausgesetzt werden.

4 Aufstellen und Anschluss

4.1 Aufstellungsbedingungen

- Höhe über Meeresspiegel: ≤ 1000 m
- Betriebstemperaturbereich: -10 bis +40 °C
- Relative Luftfeuchtigkeit unter 90%

Das Gerät wurde für den Einsatz in überdachten Räumen konzipiert und ist in trockener Umgebung aufzustellen. Die Umgebungsluft, in der das Plasmaschneidergerät verwendet wird, sollte eine Temperatur von unter +40°C und eine geringe Luftfeuchtigkeit aufweisen. Die Umgebungsluft muss frei sein von Staub, Säuren, Salzen oder Konzentrationen von Eisen- oder Metallpulvern.

Achten Sie auf genügend Freiraum vor dem Gerät, so dass die Bedienelemente problemlos zu erreichen und einzusehen sind. Stellen Sie das Gerät so auf, dass der Luften- und Austritt nicht behindert wird (Mindestabstand zur Wand 40 cm). Decken Sie das Gerät nicht ab. Achten Sie darauf, dass keine Metallteile, Straub oder sonstige Fremdkörper in das Gerät eindringen können.

Das Gehäuse gewährleistet den Schutz der elektrischen Komponenten gegen äußere Einwirkungen sowie gegen direkte Kontakte. Es weist in Abhängigkeit von den Situationen, in denen sie eingesetzt werden können, unterschiedliche Schutzgrade gegen das Eindringen von festen Körpern und Wasser auf. Der Schutzgrad wird durch die Buchstaben IP angegeben, gefolgt von zwei Ziffern: Die erste Ziffer gibt den Schutzgrad gegen feste Körper und die zweite den Schutzgrad gegen Wasser an.

Die Umgebungsbedingungen müssen der Schutzart IP21S angemessen sein!

1. Ziffer	Beschreibung	2. Ziffer	Beschreibung	Zusätzliches Feld	Beschreibung
2	Geschützt gegen feste Körper mit Abmessungen 12,5	1	Geschützt gegen senkrecht fallendes Tropfwasser	S	Geprüft, wenn bewegliche Teile im Stillstand sind

HINWEIS:

Stellen Sie das Plasma Schneidgerät so auf, dass der Luftenritt und der Luftaustritt nicht behindert werden. Nur mit genügender Durchlüftung kann die angegebene Einschaltdauer der Leistungsteile erreicht werden (siehe „Technische Daten“). Achten Sie darauf, dass keine Schleifspäne, Staub oder andere Metallteile in das Gerät eindringen können.



4.2 Anschlussplan Plasmaschneidanlage

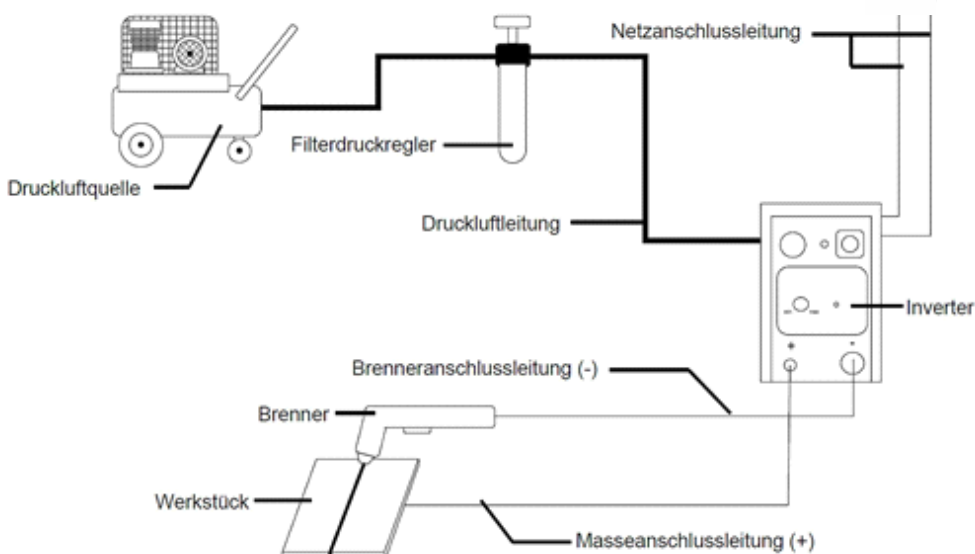


Abb. 4-1: Anschlussplan

4.3 Netzanschluss

GEFAHR! Elektrische Spannung

Der Anschluss an das Netz und die Wartungen sind nach VDE vorschriftsmäßig auszuführen! Defekte oder beschädigte Teile am Brenner oder Schlauchpaket sind sofort zu ersetzen!



Überprüfen Sie die Übereinstimmung der auf dem Typenschild angegebenen Spannung mit der Nennspannung Ihres Spannungsnetzes.

- Das Gerät darf grundsätzlich nur an Steckdosen und Verlängerungsleitungen mit Schutzkontaktsteckern verwendet werden, die von einem autorisierten Fachmann installiert wurden.
- Die Absicherung der Zuleitungen zu den Netzsteckdosen muss den Vorschriften entsprechen. Es darf nach diesen Vorschriften nur dem Leitungsquerschnitt entsprechenden Sicherungen bzw. Automaten verwendet werden.
- Eine Übersicherung kann Leitungsbrand bzw. Gebäudebrandschäden zur Folge haben.
- Vor dem Einstecken des Netzsteckers ist der Netzspannungswahlschalter auf Null zu stellen.

Verwendung von Verlängerungskabeln

Bei einigen Anwendungen müssen Verlängerungskabel verwendet werden, damit der Arbeitsplatz erreicht werden kann. Zur Gewährleistung der vollen Leistung des Gerätes muss die folgende Tabelle beachtet werden, in der die Querschnitte der Leiter in Abhängigkeit von der Länge angegeben werden.

Länge des Verlängerungskabels	Mindestquerschnitt des Kabels
10 Meter	2,5 mm ²
20 Meter	4,0 mm ²
30 Meter	6,0 mm ²

HINWEIS:

Bei davon abweichenden Längen muss der Querschnitt proportional angepasst werden.



4.4 Gas-Anschluss

Verbinden Sie die Gasquelle mit dem an der Rückseite des Geräts befindlichen Filterdruckregler. Stellen Sie sicher, dass kein Wasser, Kondenswasser oder Öl im Gas enthalten ist. Ist dies der Fall, ist eine zusätzliche Filterung, wie z.B. durch einen EntfeuchtungsfILTER, notwendig. Der empfohlene Betriebsdruck liegt bei 5,0 bar bei einem Luftbedarf von 250 L/min für das Plasmaschneidgerät BARRACUDA 45i, bei 4,0 bar bei einem Luftbedarf von 100 L/min für das Plasmaschneidgerät BARRACUDA 65i, 105i und 125i und bei 5,0 bar bei einem Luftbedarf von 250 l/min.

Zum Spülen der Anlage drücken Sie bitte die Gasdruck-Prüftaste (Abb. 5-3).

4.5 Anschluss des Plasmabrenners

Die Plasmaschneidanlagen BARRACUDA 65i, 105i und 125i sind mit einem "Trafimector" (Abb. 4-2) für den Anschluss des Plasmabrenners ausgestattet. Um einen geeigneten Plasmabrenner anzuschließen, stecken Sie den Stecker des Brenners in die entsprechende Steckkupplung ein. Achten Sie darauf, dass der Pfeil des Steckers mit der Nut der Steckkupplung übereinstimmt. Drehen Sie den Stecker eine halbe Umdrehung nach rechts, um ihn zu befestigen.

Um den Brenner zu lösen, ziehen Sie die Sicherung am Anfang des Steckers nach hinten und drehen den Brenner eine halbe Umdrehung nach links.



Abb. 4-2: Anschluss des Brenners lösen

Die BARRACUDA 45i Schneidanlage ist mit einer Schnellanschluss-Steckvorrichtung (Zentralanschluss mit REHM-Belegung) für den Anschluss des Plasmabrenners ausgestattet. Der Brenner wird eingesteckt und muss dann, durch handfestes Anziehen der Überwurfmutter, sicher kontaktiert werden. Dabei muss mit dem Sicherheitsschlüssel der Sicherheitsstift am Zentralanschluss gedrückt werden.

Der Sicherheitsschlüssel ist sowohl beim Anschließen als auch beim Entfernen des Brenners zu benutzen.

4.6 Anschluss des Werkstücks

ACHTUNG:

Schließen Sie die Masseklemme nicht an dem zu entfernenden Teil des Materials an!



Um den zum Schneiden notwendigen geschlossenen Stromkreis zu erhalten, muss das Plasmaschneidgerät mit dem Werkstück über eine Masseklemme verbunden werden.

Die Werkstückklemme der Masseanschlussleitung sollte in unmittelbarer Nähe der Schneidstelle angeklemt werden, um einen möglichst hohen Wirkungsgrad zu erreichen. Dabei ist auf einen metallisch blanken Übergang an der Kontaktstelle zu achten.

GEFAHR! Elektrische Spannung

Achten Sie darauf, dass der Strom nicht durch Ketten von Hebezeugen, Kranseilen oder andere elektrisch leitende Teile fließen kann. Achten Sie darauf, dass das Massekabel möglichst nahe am Schneidort mit dem Werkstück verbunden wird. Masseverbindungen, die an entfernt liegenden Punkten angebracht werden, verringern den Wirkungsgrad und erhöhen die Gefahr von elektrischen Schlägen und "vagabundierenden" Strömen.



5 Beschreibung

5.1 Sicherheit

Nehmen Sie das Gerät nur unter folgenden Voraussetzungen in Betrieb:

- Der technische Zustand des Gerätes ist einwandfrei.
- Das Gerät wird bestimmungsgemäß eingesetzt.
- Die Betriebsanleitung wird beachtet.
- Alle Sicherheitseinrichtungen sind vorhanden und aktiv.

Beseitigen Sie Störungen oder lassen Sie diese umgehend beseitigen. Setzen Sie das Gerät bei Funktionsstörungen sofort still und sichern Sie es gegen unabsichtliches oder unbefugtes Einschalten.

Melden Sie jede Veränderung sofort der verantwortlichen Stelle.

5.2 Funktion

Einphasiger, bzw. Dreiphasiger Wechselstrom wird in einem Gleichstrom gleichgerichtet. Der Inverter konvertiert den Strom in einem Wechselstrom mit 20 KHz. Im Haupttransformator wird der Strom transformiert und danach durch Dioden gleichgerichtet.

Die Schneidstromstärke kann stufenlos eingestellt werden.

5.3 Bedien- und Anzeigeelemente

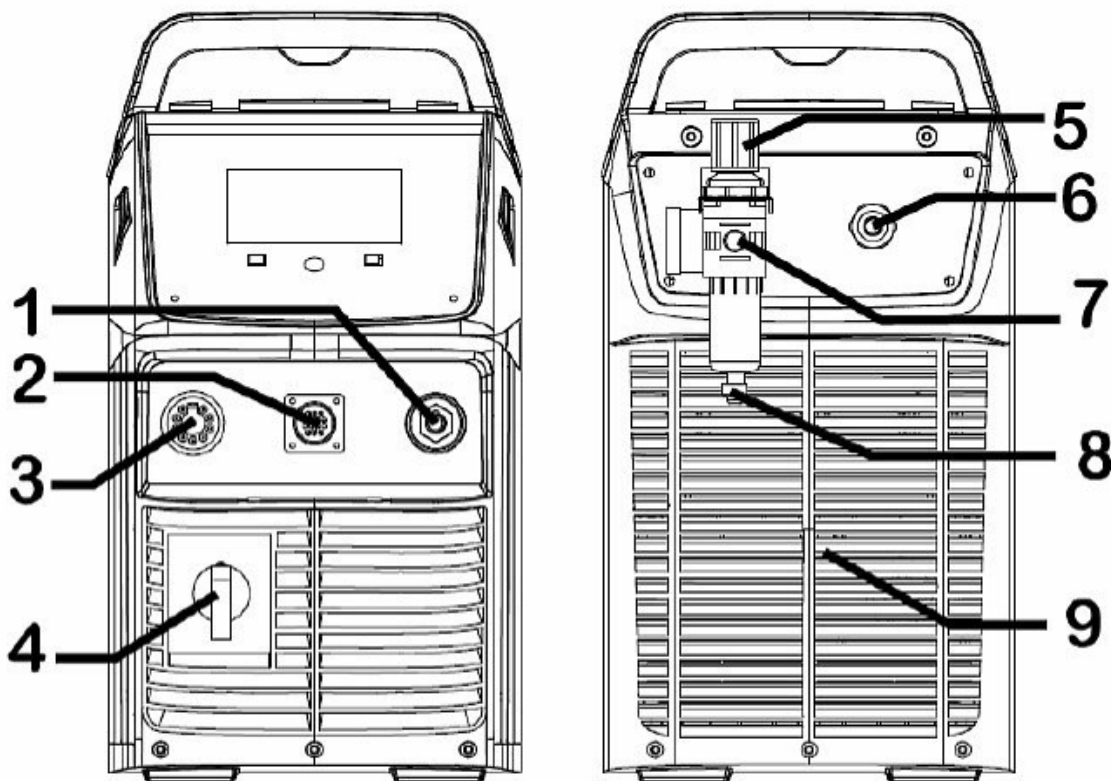


Abb. 5-2: Gerätebeschreibung BARRACUDA 125i

	Bezeichnung		Bezeichnung
1	„+“ - Kabel-Anschluss für Anschluss ans Werkstück	2	Schnittstelle (nur 123 CNC)
3	Schneidbrenner-Anschluss	4	Ein-/Aus-Schalter
5	Druckluft-Regler	6	Netzkabel-Anschluss
7	Druckluft-Anschluss	8	Filter-Ablassventil
9	Belüftung		

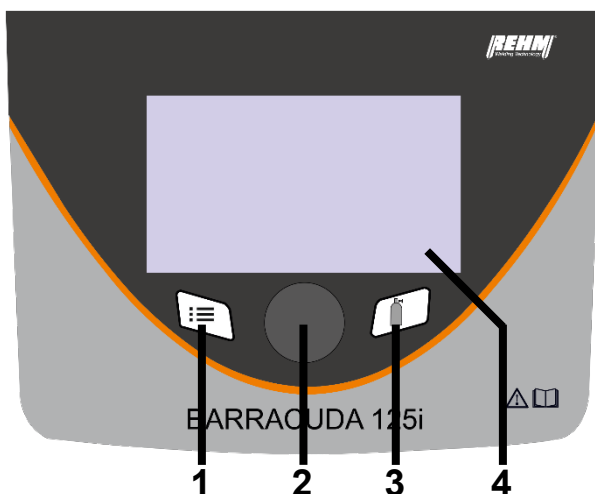


Abb. 5-3: Bedienfeld BARRACUDA 65i, 105i, 125i

	Bezeichnung
1	Schnittmodus-Taste MODE
2	Schneidstrom-Regler
3	Druckluft-Prüftaste
4	Bildschirm-Anzeige für Schneidstrom, Schnitt-Modus und Fehler-Codes

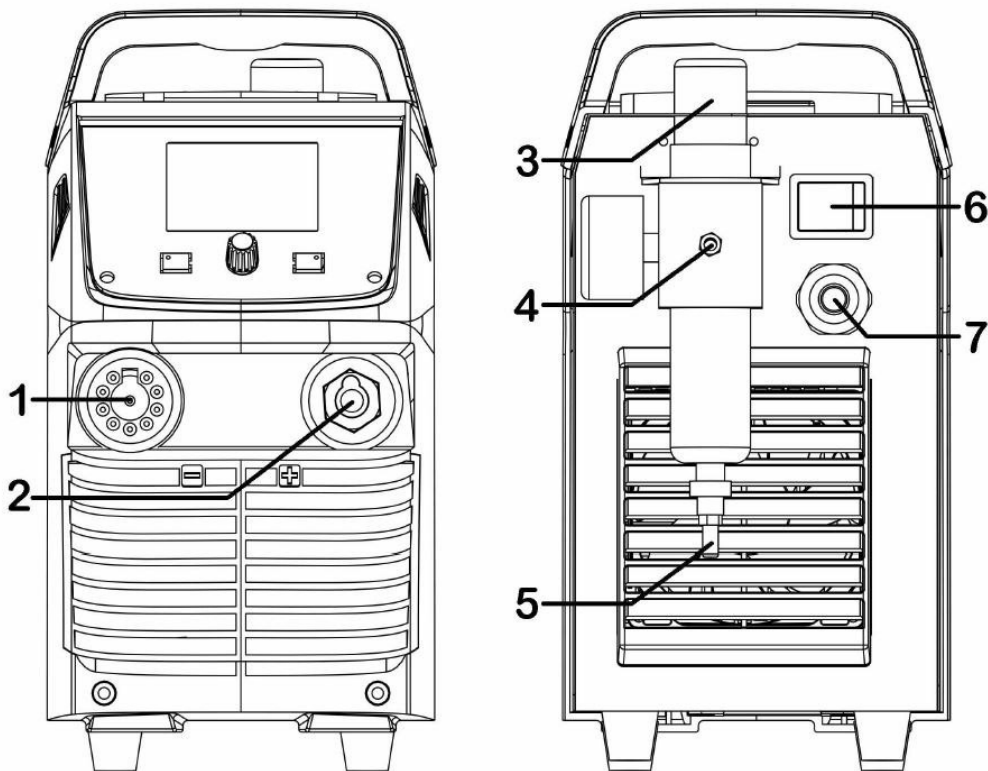
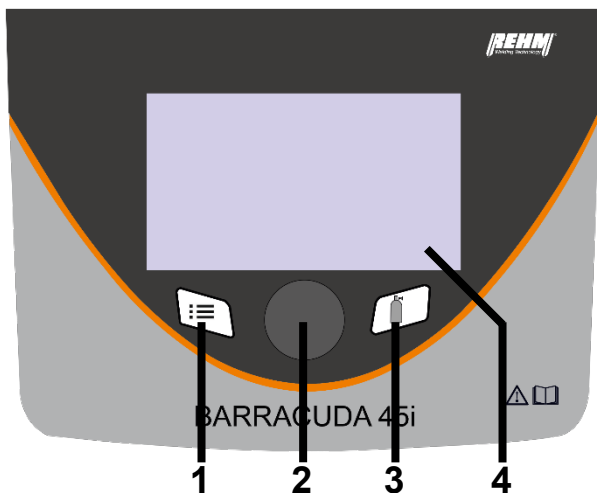


Abb. 5-4: Gerätebeschreibung BARRACUDA 45i

	Bezeichnung		Bezeichnung
1	Schneidbrenner-Anschluss	2	„+“ - Kabel-Anschluss für Anschluss ans Werkstück
3	Druckluft-Regler	4	Druckluft-Anschluss
5	Filter-Ablassventil	6	Ein-/Aus-Schalter
7	Netzkabel-Anschluss		



	Bezeichnung
1	Schnittmodus-Taste 2T/4T
2	Schneidstrom-Regler
3	Druckluft-Prüftaste
4	Bildschirm-Anzeige für Schneidstrom, Schnitt- Modus und Fehler-Codes

Abb. 5-5: Bedienfeld BARRACUDA 45i

Schnittmodus-Taste

☞ Drücken Sie die Schnittmodus-Taste MODE (bzw. 2T/4T für BARRACUDA 45i), um den Schnittmodus auszuwählen.

2T-Modus:



Der Lichtbogen bleibt so lange erhalten, solange die Brenner-Taste gedrückt wird und der Brenner an die Werkstück-Oberfläche gehalten wird. Sobald die Brennerspitze vom Werkstück entfernt wird, erlischt der Lichtbogen.

Mehrfachschnitt-Modus:



Der Lichtbogen bleibt so lange erhalten, solange die Brenner-Taste gedrückt wird und der Brenner an die Werkstück-Oberfläche gehalten wird. Auch wenn die Brennerspitze anschließend vom Werkstück entfernt wird, bleibt der Lichtbogen 3 Sekunden erhalten. Dieser Modus wird zum mehrfachen Schneiden an einem Werkstück verwendet.

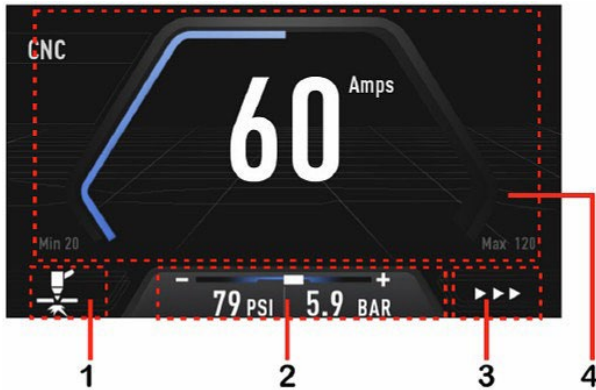
4T-Modus:



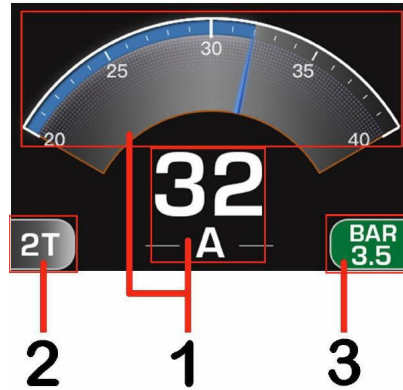
Im 4T-Modus wird für den Schneidprozess die Brenner-Taste zunächst gedrückt. Der Pilotlichtbogen zündet. Bei Kontakt zum Werkstück schaltet das Gerät um auf den Schneidlichtbogen. Die Brenner-Taste kann losgelassen werden. Der Schneidlichtbogen wird abgeschaltet, wenn:

- der Kontakt zum Werkstück nicht mehr besteht (Ende des Schnitts)
- Die Brenner-Taste erneut gedrückt und wieder losgelassen wird

Beschreibung Bildschirm-Anzeige



	Bezeichnung
1	Schnittmodus-Anzeige
2	Gasdruck-Anzeige während des Betriebs
3	Anzeige Arbeitsstatus. Farbänderung des Symbols während des Schneidprozesses.
4	Anzeige für aktuellen Schneidstrom und max. Schneidstrom



	Bezeichnung
1	Schneidstrom-Anzeige
2	Anzeige Arbeitsmodus: 2T oder 4T Modus.
3	Gasdruck-Anzeige während des Betriebs. Bei zu niedrigem Gasdruck erscheint die Fehleranzeige „Undervoltage“

Abb. 5-7: Bildschirm-Anzeige BARRACUDA 65i, 105i, 125i (links); BARRACUDA 45i (rechts)

Fehler-Code-Anzeige auf dem Bildschirm



Bei Störungen werden auf dem Bildschirm Fehler-Codes angezeigt. Zum Beispiel erscheint bei unzureichender Belüftung des Plasma Schneidgerätes oder bei nicht ausreichendem Gasstrom ein Alarmsymbol „E12 Undervoltage“ auf dem Bildschirm.

5.4 Lieferumfang

BARRACUDA® 45i	BARRACUDA® 65i	BARRACUDA® 105i	BARRACUDA® 125i
1x Massekabel 4 m	1x Massekabel 4 m	1x Massekabel 4 m	1x Massekabel 4 m
1x Plasmabrenner ErgoCut S65, 6 m mit Eurozentralanschluss	1x Plasmabrenner PlusCut 85, 6 m inkl. Trafimector-Anschluss	1x Plasmabrenner PlusCut 105, 6 m inkl. Trafimector-Anschluss	1x Plasmabrenner PlusCut 105, 6 m inkl. Trafimector-Anschluss

5.5 Zubehör optional

Artikel-Nr.	BARRACUDA®	45i	65i	105i	125i
7766790	Kreisschneidvorrichtung ErgoCut S65	X			
7766780	Kreisschneidvorrichtung PlusCut 85-105			X	
7660860	Plasmabrenner ErgoCut S65, 6 m	X			
7660870	Plasmabrenner PlusCut 85, 6 m		X		
7660871	Plasmabrenner PlusCut 85, 12 m		X		
7660880	Plasmabrenner PlusCut 105, 6 m			X	
7660881	Plasmabrenner PlusCut 105, 12 m			X	
7766787	Ausrüstkit Plasma ErgoCut S65	X			
7766754	Ausrüstkit Plasma PlusCut 85		X		
7766755	Ausrüstkit Plasma PlusCut 105			X	

6 Betrieb

6.1 Plasmaschneiden - Das Verfahren

Das Plasmaschneiden ermöglicht das Schneiden aller elektrisch leitenden Werkstoffe wie z.B. unlegierte und hochlegierte Stähle, Nickel, Kupfer, Messing, Bronze, Aluminium und deren Legierungen. Es wurde entwickelt, um nicht brennschneidbare metallischen Werkstoffe thermisch trennen zu können.

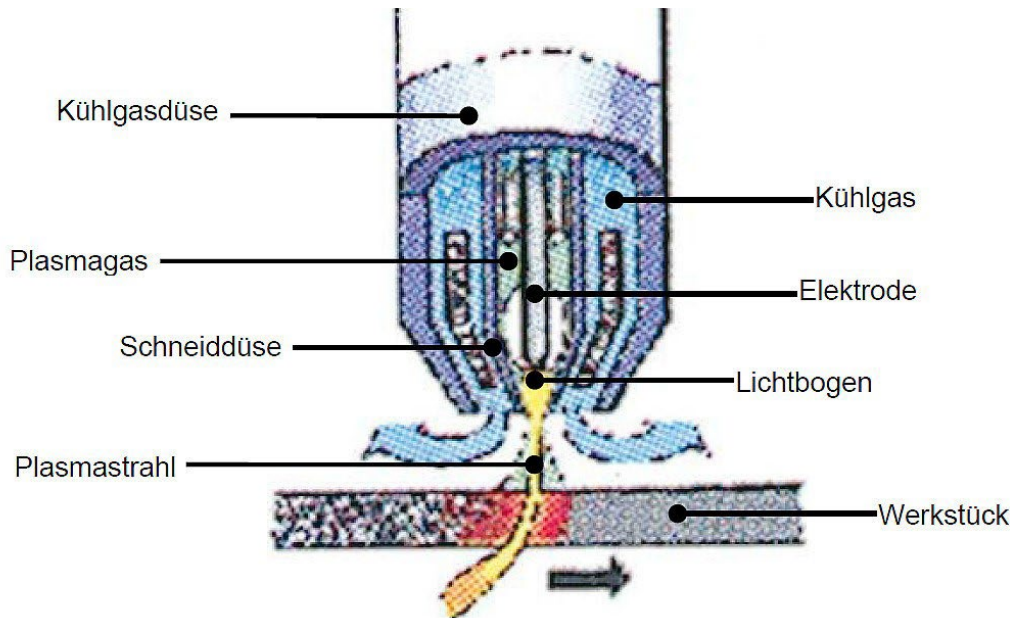


Abb. 6-1: Plasmaschneiden

Ein Plasmabogen wird durch ein Plasmagas und dem vom Inverter abgegebenen Strom erzeugt. Wie beim WIG-Schweißverfahren zündet ein Lichtbogen zwischen einer nicht-abschmelzenden Elektrode und dem Werkstück. Das Plasmagas und der vom Inverter erzeugte Lichtbogen werden mittels einer Kupferdüse stark eingeschnürt. Dadurch entsteht ein hochoverhitztes Gas mit hohem Energiegehalt, dessen elektrische Energie sofort in Wärmeenergie umgewandelt wird. Dieses teilweise ionisierte Gas nennt man Plasma. Durch die hohe Energiedichte erreicht der Plasmastrahl Temperaturen bis zu 25.000 °C. Das Grundmaterial wird in der Schnittfuge augenblicklich aufgeschmolzen. Der verflüssigte Werkstoff wird aufgrund der hohen kinetischen Energie des Plasmas aus der Schnittfuge geblasen.

Durch die hohe Energiedichte des Plasmastrahls erreicht man steile, grat- und verzugsfreie Schnitte trotz hoher Schnittgeschwindigkeiten.

ACHTUNG:

Kontinuierliches Unterschreiten der erforderlichen Eingangsspannung kann zu Schäden am Gerät führen.



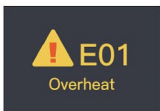
- ☞ Verbinden Sie das Plasmaschneidgerät mit der Stromversorgung.
- ☞ Schließen Sie die Gasleitung am Filterdruckregler an der Rückseite des Plasmaschneidgerätes an und verbinden Sie das Massekabel mit dem Werkstück.
- ☞ Schalten Sie das Plasmaschneidgerät mit dem EIN-/AUS-Schalter an der Gerätevorderseite ein.
- ☞ Drücken Sie die Gasdruck-Prüftaste und regulieren Sie den Gasdruck mit dem Gasdruckregler auf 3,5 bis ca. 6 bar.
- ☞ Stellen Sie den Schneidstrom mit dem Schneidstromregler ein. Das Plasma-Schneidgerät ist nun betriebsbereit.

6.2 Hinweise zum Plasmaschneiden

- Erscheint während des Schneidvorgangs die Alarmanzeige, muss die Brenntaste unverzüglich losgelassen werden, bis der Alarm beendet ist. Nach Beseitigen der Ursache für den Alarm kann die Arbeit fortgesetzt werden.
- Während des Gasspülens ist die Brenntaste deaktiviert.
- Die Anschlüsse des Brenners dürfen während des Schneidvorgangs nicht entfernt werden.

- Nach längerer Verwendung der Elektrode und Düse oxidieren die Oberflächen und die Elektrode sowie die Düse müssen ersetzt werden. Die Alarmleuchte weist auf Verschleiß der Elektrode und Düse hin.
- In der Nachgasphase ist es möglich, den Brennerabzug lange zu betätigen, um den Lichtbogen zu erhalten. Sobald der Brennerabzug schnell gedrückt und gelöst wird, stoppt das Gas. Danach ist es möglich, den Abzug lange zu drücken, um das Gerät neu zu starten.

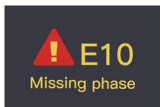
6.3 Meldungen



Alarm-Anzeige E01-Overheat bei unzureichender Belüftung des Plasma Schneidgerätes bzw. bei Überhitzung des Gerätes. Nach Abkühlung des Gerätes verschwindet die Meldung, das Gerät kann neu gestartet werden.



Bei unzureichender Spannungsversorgung des Plasma Schneidgerätes erscheint die Meldung „E12 Undervoltage“ auf dem Bildschirm. Nach Beheben der Ursache für die Meldung kann das Gerät neu gestartet werden.



Bei fehlender Phase erscheint die Meldung „E10 Missing phase“ auf dem Bildschirm. Lassen Sie den Elektrischen Anschluss von einer Elektrofachkraft prüfen.



Bei unzureichendem Kontakt (Anschluss) des Brenners am Schneidgerät oder bei Defekt am Brenner erscheint die Meldung „E30 Cutting torch disconnection“ auf dem Bildschirm. Prüfen Sie den Brenner-Anschluss bzw. den Brenner.

6.4 Schnittstelle BARRACUDA 125i

Die BARRACUDA 125i verfügt über die Möglichkeit, ein externes Startsignal anzulegen.

- ☞ Schalten Sie das Plasmaschneidgerät aus.
- ☞ Entfernen Sie die Abdeckung der Geräteschnittstelle.
- ☞ Schließen Sie das Schnittstellenkabel an.

Um das Plasmaschneidgerät BARRACUDA 125i mit einer CNC Steuerung zu verbinden, beachten Sie bitte die folgende Tabelle für den Anschluss:

Signal	Typ	Anweisung	Steckerbuchse
Starten	Eingang	18 V DC Leerlaufspannung an den START-Klemmen. Benötigt einen Schliesser zur Aktivierung.	8 und 9
Strom fließt	Ausgang	Maximal 120 V AC / 1 A am Geräteinterface-Relais oder Schaltgerät (kundenseitig).	13 und 14
Erdung	Erdung		
Spannungsteiler	Ausgang	Lichtbogenspannung von 20: 1,30: 1, 40: 1, 50: 1 (liefert maximal 18 V).	6 (+) und 7 (-)

6.5 Arbeiten mit der Plasmaschneidanlage

ACHTUNG:

Tragen Sie beim Plasmaschneiden immer Schutzkleidung und achten Sie darauf, dass andere Personen, die sich in der Nähe befinden, nicht durch die UV-Strahlung des Lichtbogens gefährdet werden.



Berühren Sie nie den vorderen Teil des Brenners (Düse, Elektrode, äußerer Schutz).

- ☞ Der Schnitt wird ausgeführt, indem die Düse auf 2 mm – 3 mm an das zu schneidende Werkstück angenähert wird. Halten Sie den Brenner so geneigt, dass das geschmolzene Metall beim Zünden des Schneidebogens nicht auf die Düse gelangen kann. Beim Drücken der Taste springt der Zündbogen auf das Werkstück über. Richten Sie den Brenner langsam auf, bis das Werkstück perforiert ist und führen Sie dann den Schnitt aus.
- ☞ Zum Beginnen des Schnitts bei Materialstärken von mehr als 2 mm oder 3 mm, perforieren Sie das Material mit einem anderen Werkzeug, z.B. durch Bohren oder indem Sie am Rand des Werkstücks beginnen. Bei geringeren Materialstärken ist es möglich mit der Technik des geneigten Brenners in vollem Material zu beginnen.
- ☞ Halten Sie während des Schnitts eine mittlere, gleichförmige Geschwindigkeit ein. Verwenden Sie einen Vorlaufwinkel von 5° - 15° in Schnittrichtung. Die Abbildung 6-5 Punkt 3 gibt die Resultate einer falschen Schnittgeschwindigkeit wieder.

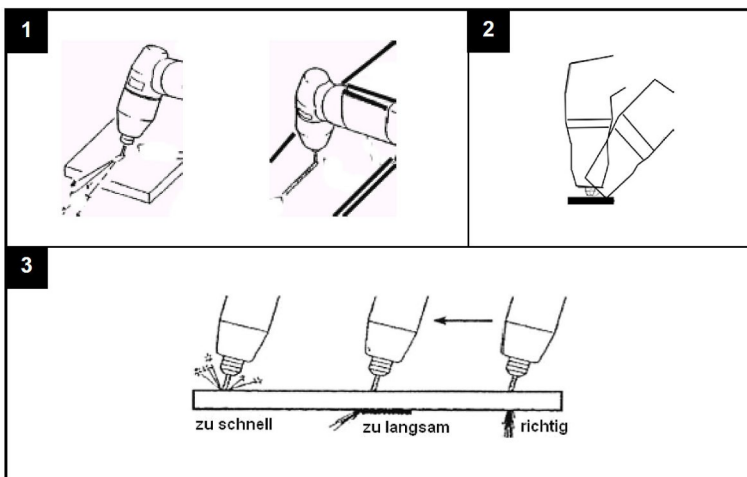


Abb. 6-5: Arbeiten mit der Plasmaschneidanlage

6.6 Betriebstechniken

Durchschneiden

Hier ist es wichtig, dass der Brenner beim Start leicht angewinkelt wird und während des Durchschneidens gerade gerichtet wird. Beim Durchschneiden sollte ungefähr ein Abstand von 1,6 mm zum Werkstück eingehalten werden. Dies verringert die Gefahr, dass Funkenspritzer in den Brenner gelangen und ihn somit beschädigen. Um stärkere Materialien durchzuschneiden ist es hilfreich, ein kleines Startloch in das Werkstück zu bohren um die Arbeit zu erleichtern und die Standzeit zu erhöhen.

Kantenanlauf

Der Brenner muss für Kantenanläufe senkrecht zum Werkstück gehalten werden, wobei sich die Spitze des Brenners nahe an der Kante des Werkstückes befinden soll (Die Spitze darf das Werkstück nicht berühren).

Schnittrichtung

Der Plasmagasstrom wirbelt beim Verlassen des Brenners, um eine glatte Schnittspalte zu erhalten. Dieser Wirbeleffekt führt dazu, dass eine Seite eines Schnitts quadratischer ist als die andere. In der Schnittrichtung gesehen ist die rechte Seite des Schnittes quadratischer als die linke Seite. Um einen rechteckigen Schnitt entlang eines Innendurchmessers eines Kreises zu erhalten, sollte sich der Brenner gegen den Uhrzeigersinn um den Kreis bewegen. Um die quadratische Kante entlang eines Außendurchmessers zu halten, sollte sich der Brenner im Uhrzeigersinn bewegen.

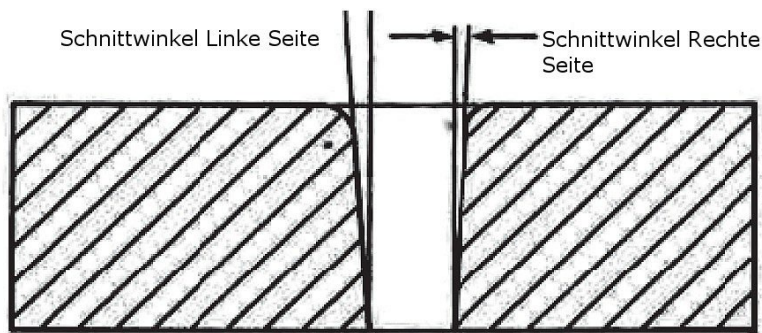


Abb. 6-6: Schnittrichtung Plasmaschneiden

7 Störungstabelle

ACHTUNG:

Nur ein von uns autorisiertes Fachpersonal darf das Plasmaschneidgerät warten und instandsetzen! Schalten Sie das Gerät immer aus, wenn Sie Störungen beheben.



Störung	Mögliche Ursache	Abhilfe
Plasmapbrenner startet nicht	<ol style="list-style-type: none"> Keine Stromversorgung Luftzufuhr hat kein ausreichendes Volumen bzw. zu wenig Druck Klemme nicht am Werkstück angebracht. Kein Gasfluss aber Lampe ist an 	<ol style="list-style-type: none"> Stromverbindung herstellen und Einschalten Luftzufuhr prüfen Klemme am Werkstück oder Schweißstisch anschließen Gas anschließen / Druck erhöhen
Fehleranzeige LED (Brenner und Druck) leuchtet auf	<ol style="list-style-type: none"> Druck ist zu niedrig 	<ol style="list-style-type: none"> Druck erhöhen
Fehleranzeige LED (Brenner und Druck) blinkt	<ol style="list-style-type: none"> Schutzkappe ist nicht installiert Elektrode ist nicht richtig montiert 	<ol style="list-style-type: none"> Schutzkappe installieren Elektrode richtig einstellen
Temperaturanzeige leuchtet nach wenigen Minuten auf	<ol style="list-style-type: none"> Luftstrom ist blockiert Lüfter ist blockiert Gerät ist überhitzt Eingangsspannung zu hoch 	<ol style="list-style-type: none"> Luftstrom überprüfen Lüfter prüfen ggf. austauschen Gerät 5 Minuten abkühlen lassen Eingangsspannung verringern
Funken sprühen nach oben anstatt nach unten.	<ol style="list-style-type: none"> Material wird nicht geschnitten Brenner zu weit vom Material entfernt Material nicht richtig geerdet Schnittgeschwindigkeit zu schnell 	<ol style="list-style-type: none"> Strom erhöhen Abstand zum Werkstück verringern Anschlüsse überprüfen Geschwindigkeit reduzieren
Schlackenbildung	<ol style="list-style-type: none"> Zu hohe Schnittgeschwindigkeit Schneiddüse beschädigt Falscher Luftdruck 	<ol style="list-style-type: none"> Die Schnittgeschwindigkeit verringern Ersetzen Sie die Schneiddüse Korrigieren Sie den Luftdruck
Lichtbogen stoppt während des Schneidvorgangs	<ol style="list-style-type: none"> Schnittgeschwindigkeit zu niedrig. Luftdruck zu hoch. Spannung zu niedrig. Erdungskabel vom Werkstück getrennt 	<ol style="list-style-type: none"> Schnittgeschwindigkeit erhöhen. Senken Sie den Luftdruck. Erhöhen sie die Spannung. Erdungskabel am Werkstück oder Schweißstisch anschließen

Störung	Mögliche Ursache	Abhilfe
Unzureichende Schnittqualität	<ol style="list-style-type: none"> 1. Zu hohe Schnittgeschwindigkeit 2. Schneiddüse beschädigt. 3. Falscher Luftdruck. 4. Werkstück zu dick. 5. Zu niedriger Schneidestrom. 	<ol style="list-style-type: none"> 1. Verringern Sie die Schnittgeschwindigkeit 2. Ersetzen Sie die Schneiddüse 3. Korrigieren Sie den Luftdruck 4. Wählen Sie die richtige Materialstärke 5. Erhöhen sie den Schneidstrom
Schneidbogen instabil / flackert	<ol style="list-style-type: none"> 1. Düse beschädigt oder Elektrode abgenutzt 2. Wasser in der Luftversorgung 	<ol style="list-style-type: none"> 1. Beschädigte Elektrode oder Düse austauschen. 2. Luftfilter oder zusätzliche Filter installieren
Kurze Haltbarkeit der Verschleißteile	<ol style="list-style-type: none"> 1. Falscher Luftdruck 2. Druckluft verschmutzt 3. Zu langer Zündbogen 	<ol style="list-style-type: none"> 1. Luftdruck korrigieren 2. Filteranlage installieren 3. Luftversorgung überprüfen
Sicherung löst während des Betriebs aus	Zu schwaches Verlängerungskabel ausgewählt	Querschnitt erhöhen
Schwierige Zündung	<ol style="list-style-type: none"> 1. Verschleißteile beschädigt 2. Massekabel falsch angeschlossen 3. Falscher Luftdruck 4. Brenner beschädigt 	<ol style="list-style-type: none"> 1. Unbeschädigte Verschleißteile verwenden. 2. Massekabel richtig anschließen 3. Luftdruck korrigieren 4. Brenner ersetzen
Schlechte Qualität des Schnittes	<ol style="list-style-type: none"> 1. Strom zu niedrig eingestellt 2. Zu hohe Schnittgeschwindigkeit 3. Zu viel Feuchtigkeit im Brenner 	<ol style="list-style-type: none"> 1. Strom erhöhen 2. Schnittgeschwindigkeit drosseln 3. Filter prüfen ggf. tauschen
Nachdem der Brenner betätigt wurde, schaltet der Pilotlichtbogen nicht in den Schneidlichtbogen	<ol style="list-style-type: none"> 1. Brenner nicht richtig befestigt 2. Massekabel nicht mit dem Werkstück verbunden 3. Defekte Komponenten innerhalb des Gerätes 4. Defekter Brenner 	<ol style="list-style-type: none"> 1. Verbindung prüfen 2. Massekabel an einem sauberen und trocknen Bereich des Werkstücks anschließen. 3. Qualifiziertes Fachpersonal rufen 4. Qualifiziertes Fachpersonal rufen
Lichtbogen schaltet während des Betriebs ab	<ol style="list-style-type: none"> 1. Inverter ist überhitzt 2. Luftdruck zu niedrig 3. Elektrode verschließen 	<ol style="list-style-type: none"> 1. Inverter abkühlen lassen (5 Min.) 2. Luftdruck prüfen ggf. erhöhen 3. Elektrode austauschen
Gerät eingeschaltet, Brenner funktioniert aber nicht	<ol style="list-style-type: none"> 1. Brenner falsch angeschlossen 2. Werkstückklemme fehlt 3. Defekter Brenner 	<ol style="list-style-type: none"> 1. Verbindungen überprüfen 2. Werkstückklemme anschließen 3. Brenner austauschen
Powerlampe und Temperaturlampe an aber kein Gasfluss	<ol style="list-style-type: none"> 1. Luftstrom ist blockiert 2. Defekte Komponenten 3. Gerät ist überhitzt 4. Lüfter ist blockiert 	<ol style="list-style-type: none"> 1. Luftstrom prüfen 2. Komponenten austauschen 3. Gerät abkühlen lassen (5 Min.) 4. Zustand prüfen und beheben

8 Pflege und Wartung

Eine regelmäßige und gewissenhafte Wartung des Geräts ist Grundvoraussetzung für eine lange Lebensdauer, für gute Arbeitsbedingungen und eine maximale Produktivität der Maschine. Sorgen Sie dafür, dass die Wartungsarbeiten regelmäßig durchgeführt werden.

Warnung! Gefahr bei unzureichender Qualifikation von Personen:

Unzureichend qualifizierte Personen können, die durch unsachgemäße Reparaturarbeiten an dem Schneidgerät entstehenden Risiken für den Anwender nicht einschätzen und setzen sich und andere der Gefahr schwerer Verletzungen aus.



Alle Wartungsarbeiten nur von dafür qualifizierten Personen durchführen lassen.

Vor Durchführung jeglicher Wartungstätigkeiten muss das Schneidgerät abgeschaltet werden und mindestens 5 Minuten gewartet werden, bis sich das Gerät abgekühlt hat.

Prüfen Sie nach Pflege-, Wartungs- und Reparaturarbeiten, ob alle Verkleidungen und Schutzeinrichtungen wieder ordnungsgemäß am Plasmaschneidgerät montiert sind. Beschädigte Schutzvorrichtungen und Geräteteile müssen vom Kundendienst repariert bzw. getauscht werden.



8.1 Wartung des Plasmabrenners

Ein zu großer Verbrauch von Ersatzteilen wird durch feuchte Druckluft, durch ein falsches Ansetzen im vollem Material oder eine zu hohe Schnittgeschwindigkeit verursacht.

- Die Elektrode wird ausgewechselt, wenn sich im Zentrum ein Krater von 1 mm - 1,5 mm bildet.
- Die Düse wird ausgewechselt, wenn die zentrale Bohrung beschädigt, geweitet oder oval ist.

8.2 Wartung des Plasmaschneidgeräts

Die Wartungsintervalle sind eine Empfehlung der Firma Stürmer Maschinen GmbH bei normalen Standardanforderungen (z.B. Einschichtbetrieb, Einsatz in sauberer und trockener Umgebung). Die exakten Intervalle werden von Ihrem Sicherheitsbeauftragten festgelegt.

Tätigkeit	Intervall
Reinigung des Geräteinneren	je nach Einsatzbedingungen
Funktionstest der Sicherheitseinrichtungen durch Bedienpersonal	Täglich
Sichtkontrolle der Anlage, speziell der Brennerschläuche	Täglich
Anschlussleitungen durch Fachpersonal prüfen lassen	Halbjährlich
Gesamte Schweißanlage durch Fachpersonal prüfen lassen	Jährlich

8.3 Reinigung des Geräteinneren

Wird das Plasmaschneidgerät in staubiger Umgebung verwendet, so muss das Geräteinnere in regelmäßigen Abständen durch Ausblasen oder Aussaugen gereinigt werden. Die Häufigkeit dieser Reinigung hängt dabei von den jeweiligen Einsatzbedingungen ab. Verwenden Sie zum Ausblasen des Gerätes nur saubere, trockene Luft oder benutzen Sie einen Staubsauger.

HINWEIS:

Trennen Sie das Gerät immer von der Stromversorgung, bevor Sie Wartungsarbeiten durchführen oder Bauteile des Plasmageräts auswechseln.

Werden Wartungs- und Reparaturarbeiten an diesem Gerät durch Personen ausgeführt, die nicht zu diesen Arbeiten autorisiert sind, so erlischt der Garantieanspruch gegenüber dem Lieferanten.



9 Ersatzteile

Verletzungsgefahr durch Verwendung falscher Ersatzteile!

Durch Verwendung falscher oder fehlerhafter Ersatzteile können Gefahren für den Bediener entstehen sowie Beschädigungen und Fehlfunktionen verursacht werden.



Die Firma REHM GmbH & Co KG übernimmt keine Haftung und Garantie für Schäden und Betriebsstörungen als Folge der Nichtbeachtung dieser Betriebsanleitung. Verwenden Sie für die Reparaturen nur einwandfreies und geeignetes Werkzeug, Original-Ersatzteile oder von der Firma REHM GmbH u. Co KG ausdrücklich freigegebene Serienteile.

Bei Verwendung nicht zugelassener Ersatzteile erlischt die Herstellergarantie.

Informationen über den technischen Kundendienst

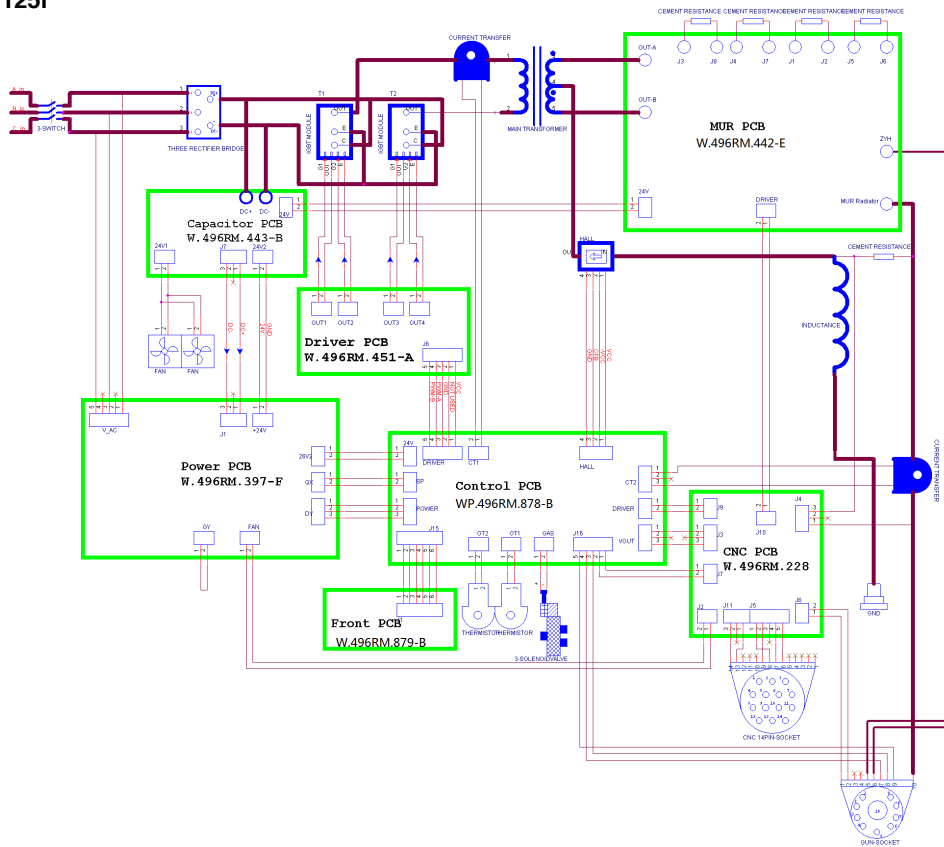
Reparaturen, die unter die Gewährleistung fallen, dürfen ausschließlich von Technikern durchgeführt werden, die von uns dazu autorisiert sind. Verwenden Sie nur Original-Ersatzteile.

9.1 Ersatzteilbestellung

Die Ersatzteile können über den Fachhändler bezogen werden.

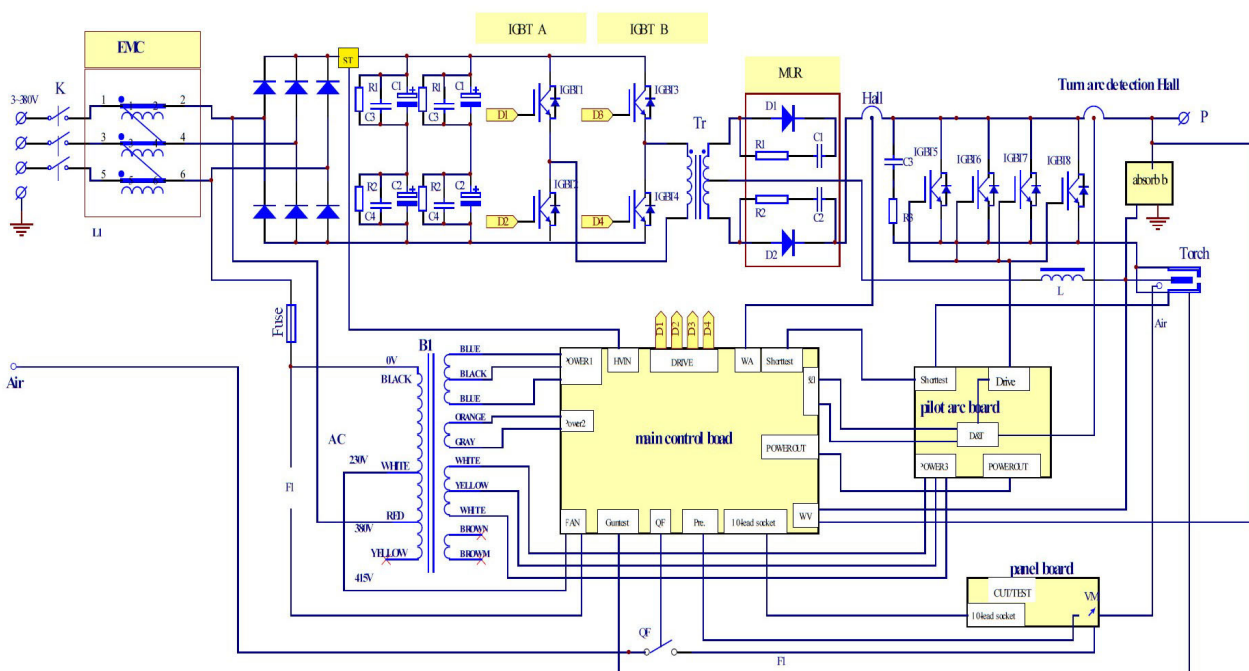
10 Elektro-Schaltpläne

BARRACUDA 125i

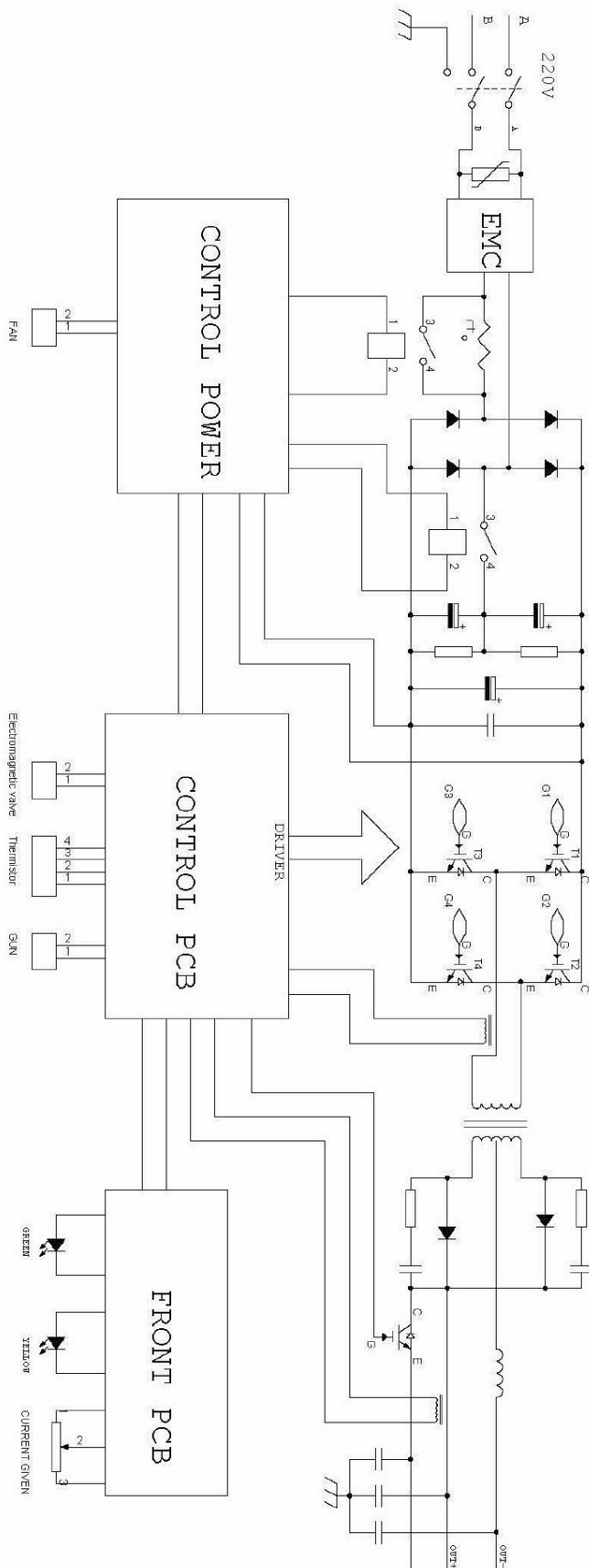


Img. 10-1 Elektro-Schaltplan - wiring diagram BARRACUDA 125i

BARRACUDA 65i und 105i



Img. 10-2 Elektro-Schaltplan - wiring diagram BARRACUDA 65i und 105i



Img. 10-3: Elektro-Schaltplan - wiring diagram BARRACUDA 45i

11 EU-Konformitätserklärung

Für folgend bezeichnete Erzeugnisse

Hersteller / Inverkehrbringer: REHM GmbH u. Co KG
Ottostraße 2
73066 Uhingen

Produktgruppe Plasmaschneidgeräte

Typenbezeichnung: Plasmaschneidgerät

Produktbezeichnung: BARRACUDA 45i
BARRACUDA 65i
BARRACUDA 105i
BARRACUDA 125i

wird hiermit bestätigt, dass sie den wesentlichen Schutzanforderungen entsprechen, die in der Richtlinie **2014/30/EU (EMV-Richtlinie)** des Rates zur Angleichung der Rechtsvorschriften der Mitgliedsstaaten über die elektromagnetische Verträglichkeit und in der Richtlinie **2014/35/EU** betreffend elektrischer Betriebsmittel zur Verwendung innerhalb bestimmter Spannungsgrenzen festgelegt sind.

Die oben genannten Erzeugnisse stimmen mit den Vorschriften dieser Richtlinien überein und entsprechen den Sicherheitsanforderungen für Einrichtungen zum Lichtbogenschweißen gemäß folgenden Produkt Normen:

Folgende harmonisierte Normen wurden angewandt:

EN 60 974-1:2012	Lichtbogenschweißeinrichtungen - Teil 1: Schweißstromquellen
EN 60 974-10:2014	Lichtbogenschweißeinrichtungen - Teil 10: Anforderungen an die Elektromagnetische Verträglichkeit (EMV)

Gemäß EG. Richtlinie 2006/42/EG Artikel 1 fallen o.g. Erzeugnisse ausschließlich in den Anwendungsbereich der Richtlinie 2014/35/EU betreffend elektrischer Betriebsmittel zur Verwendung innerhalb bestimmter Spannungsgrenzen.

Name und Anschrift der Person, die bevollmächtigt ist, die technischen Unterlagen zusammenzustellen:

Rolf Stumpp, REHM GmbH u. Co KG., Ottostraße 2, 73066 Uhingen



Rolf Stumpp (Geschäftsführer)

Uhingen, den 01.03.2022

12 Anhang

12.1 Urheberrecht

Die Inhalte dieser Anleitung sind urheberrechtlich geschützt. Ihre Verwendung ist im Rahmen der Nutzung des Gerätes zulässig. Eine darüberhinausgehende Verwendung ist ohne schriftliche Genehmigung des Herstellers nicht gestattet.

Wir melden zum Schutz unserer Produkte Marken-, Patent- und Designrechte an, sofern dies im Einzelfall möglich ist. Wir widersetzen uns mit Nachdruck jeder Verletzung unseres geistigen Eigentums.

Technische Änderungen jederzeit vorbehalten.

12.2 Lagerung

ACHTUNG!

Bei falscher und unsachgemäßer Lagerung können elektrische und mechanische Komponenten beschädigt und zerstört werden.

Lagern Sie die verpackten oder bereits ausgepackten Teile nur unter den vorgesehenen Umgebungsbedingungen.

Fragen Sie bei Ihrem Fachhändler an, falls das Gerät und Zubehörteile länger als drei Monate und unter anderen als den vorgeschriebenen Umgebungsbedingungen gelagert werden müssen.



12.3 Entsorgungshinweis / Wiederverwertungsmöglichkeiten:

Entsorgen Sie ihr Plasmaschneidgerät bitte umweltfreundlich, indem Sie Abfälle nicht in die Umwelt sondern fachgerecht entsorgen.

Bitte werfen Sie die Verpackung und später das ausgediente Plasmaschneidgerät nicht einfach weg, sondern entsorgen Sie beides gemäß der von Ihrer Stadt-/Gemeindeverwaltung oder vom zuständigen Entsorgungsunternehmen aufgestellten Richtlinien.

12.3.1 Außer Betrieb nehmen

VORSICHT!

Ausgediente Geräte sind sofort fachgerecht außer Betrieb zu nehmen, um einen späteren Missbrauch und die Gefährdung der Umwelt oder von Personen zu vermeiden.

- Entnehmen Sie, sofern vorhanden, Batterien und Akkus.
- Demontieren Sie das Schneidgerät gegebenenfalls in handhabbare und verwertbare Baugruppen und Bestandteile.
- Führen Sie die Gerätekomponenten den dafür vorgesehenen Entsorgungswegen zu.



12.3.2 Entsorgung der Neugeräte-Verpackung

Alle verwendeten Verpackungsmaterialien und Packhilfsmittel des Gerätes sind recyclingfähig und müssen grundsätzlich der stofflichen Wiederverwertung zugeführt werden.

Das Verpackungsholz kann einer Entsorgung oder Wiederverwertung zugeführt werden. Verpackungsbestandteile aus Karton können zerkleinert zur Altpapiersammlung gegeben werden.

Die Folien sind aus Polyethylen (PE) oder die Polsterteile aus Polystyrol (PS). Diese Stoffe können nach Aufarbeitung wiederverwendet werden, wenn Sie an eine Wertstoffsammelstelle oder an das für Sie zuständige Entsorgungsunternehmen weitergegeben werden.

Geben Sie das Verpackungsmaterial nur sortenrein weiter, damit es direkt der Wiederverwendung zugeführt werden kann.

12.3.3 Entsorgung des Altgerätes

INFORMATION

Tragen Sie bitte in Ihrem und im Interesse der Umwelt dafür Sorge, dass alle Bestandteile des Gerätes nur über die vorgesehenen und zugelassenen Wege entsorgt werden.



Beachten Sie bitte, dass elektrische Geräte eine Vielzahl wiederverwertbarer Materialien sowie umweltschädliche Komponenten enthalten. Tragen Sie dazu bei, dass diese Bestandteile getrennt und fachgerecht entsorgt werden. Im Zweifelsfall wenden Sie sich bitte an ihre kommunale Abfallentsorgung. Für die Aufbereitung ist gegebenenfalls auf die Hilfe eines spezialisierten Entsorgungsbetriebs zurückzugreifen.

12.3.4 Entsorgung der elektrischen und elektronischen Komponenten

Bitte sorgen Sie für eine fachgerechte, den gesetzlichen Vorschriften entsprechende Entsorgung der Elektrobauteile.

Das Gerät enthält elektrische und elektronische Komponenten und darf nicht als Haushaltsmüll entsorgt werden. Gemäß Europäischer Richtlinie über Elektro- und Elektronik-Altgeräte und die Umsetzung in nationales Recht, müssen verbrauchte Elektrowerkzeuge und Elektrische Geräte und Maschinen getrennt gesammelt und einer umweltgerechten Wiederverwertung zugeführt werden.

Als Betreiber sollten Sie Informationen über das autorisierte Sammel- bzw. Entsorgungssystem einholen, das für Sie gültig ist.

Bitte sorgen Sie für eine fachgerechte, den gesetzlichen Vorschriften entsprechende Entsorgung der Batterien und/oder der Akkus. Bitte werfen Sie nur entladene Akkus in die Sammelboxen beim Handel oder den kommunalen Entsorgungsbetrieben.

12.4 Entsorgung über kommunale Sammelstellen

Entsorgung von gebrauchten, elektrischen und elektronischen Geräten
(Anzuwenden in den Ländern der Europäischen Union und anderen europäischen Ländern mit einem separaten Sammelsystem für diese Geräte).



Das Symbol auf dem Produkt oder seiner Verpackung weist darauf hin, dass dieses Produkt nicht als normaler Haushaltsabfall zu behandeln ist, sondern an einer Annahmestelle für das Recycling von elektrischen und elektronischen Geräten abgegeben werden muss.

Durch Ihren Beitrag zum korrekten Entsorgen dieses Produkts schützen Sie die Umwelt und die Gesundheit Ihrer Mitmenschen. Umwelt und Gesundheit werden durch falsche Entsorgung gefährdet. Materialrecycling hilft den Verbrauch von Rohstoffen zu verringern. Weitere Informationen über das Recycling dieses Produkts erhalten Sie von Ihrer Gemeinde, den kommunalen Entsorgungsbetrieben oder dem Geschäft, in dem Sie das Produkt gekauft haben.

13 Produktbeobachtung

Wir sind verpflichtet, unsere Produkte auch nach der Auslieferung zu beobachten. Bitte teilen Sie uns alles mit, was für uns von Interesse ist:

- Veränderte Einstelldaten.
- Erfahrungen mit dem Gerät, die für andere Benutzer wichtig sind.
- Wiederkehrende Störungen.

REHM GmbH u. Co KG Schweißtechnik
Ottostraße 2
73066 Uhingen
Tel: +49 (0) 7161 3007-0
E-Mail: rehm@rehm-online.de

Rehm GmbH u. Co. KG Schweißtechnik
Ottostraße 2 | 73066 Uhingen | Germany

Tel.: +49 (0) 7161 3007-0
Fax: +49 (0) 7161 3007-20

E-Mail: rehm@rehm-online.de
Internet: www.rehm-online.de